

# **Кровельная воронка**

**HL62H/7**

**HL62H/1**

**HL62H/2**

**HL62H/5**

**Паспорт качества  
и руководство по эксплуатации**



### 1. Назначение

Кровельная воронка HL62H для неэксплуатируемой кровли, с диаметром выпускного патрубка: /7 – DN75, /1 – DN110, /2 – DN125, /5 – DN160 предназначена для отвода дождевой и талой воды с плоских кровель во внутренний водосток дождевой канализации.

Продукция сертифицирована в соответствии с системой сертификации ГОСТ Р Госстандарт России.

### 2. Общие сведения

Кровельная воронка с вертикальным выпуском с листвоуловителем из ПП для предотвращения попадания в дождевую канализацию веток, листья и других посторонних предметов, с «фартуком» из гидроизоляционного полимербитумного полотна.

### 3. Комплектность поставки

- 3.1. Листвоуловитель HL062.1E из ПП Ø 160 мм и высотой 100 мм.
- 3.2. Корпус воронки из ПП с «фартуком» из полимербитумного полотна Ø 500 мм.
- 3.3. Плоский листвоуловитель HL170.

### 4. Устройство и технические характеристики

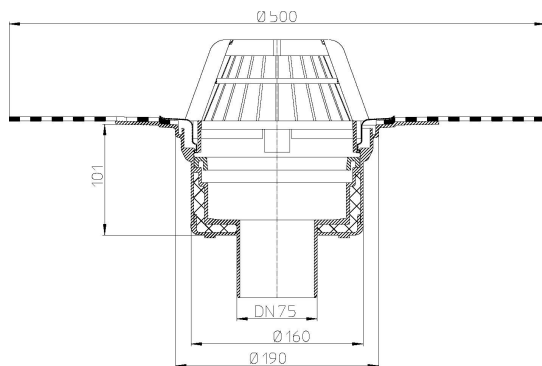


Рис. 1. Кровельная воронка HL62H/7.

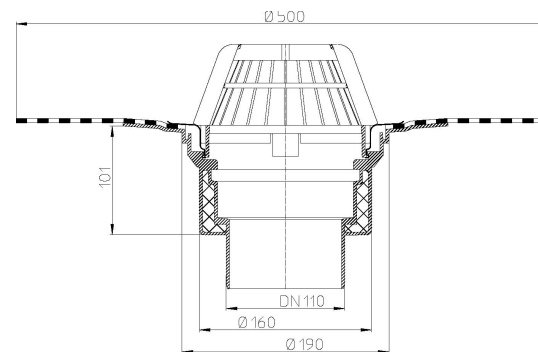


Рис. 2. Кровельная воронка HL62H/1.

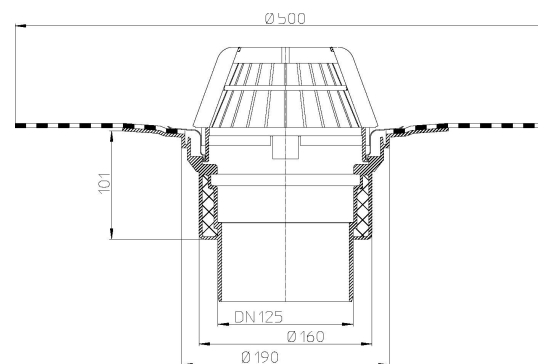


Рис. 3. Кровельная воронка HL62H/2.

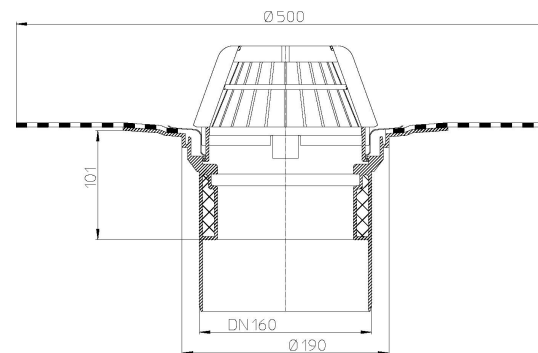


Рис. 4. Кровельная воронка HL62H/5.

Присоединительные размеры	Пропускная способность	Вес
DN75	9,9 л/с	2 300 г
DN110	10,7 л/с	2 280 г
DN125	14,0 л/с	2 270 г
DN160	14,1 л/с	2 310 г

Рабочая температура от -50 до +100 °С  
Срок службы 50 лет

### 5. Монтаж

5.1. Корпус воронки жестко закрепить на несущей конструкции. Для этого отгибаются края гидроизоляционного «фартука», чтобы получить доступ к четырем крепежным отверстиям на корпусе воронки.

5.2. Слой гидроизоляции (пароизоляции) – наплавляемый материал на битумной основе сваривается пламенем пропановой горелки или горячим воздухом с гидроизоляционным «фартуком» воронки с перекрытием 100-150 мм.

5.3. Выпускной патрубок воронки HL62H предназначен для соединения с любой канализационной раструбной трубой из ПВХ или ПП (REHAU, WAVIN и т.д.). Если для ливневой канализации применяются стальная или чугунная безраструбная труба (SML), необходимо использовать переходник с ПП/ПВХ на чугун/сталь, например: DN75 – HL9/7, DN110 – HL9/1 и т.п.

5.4. До завершения монтажных работ, для исключения попадания посторонних предметов в ливнесток, в корпус воронки установить плоский листоуловитель HL170. После окончания монтажных работ его следует удалить, и в корпус установить листоуловитель HL062.1E.

5.5. При необходимости создания двух и более слоев пароизоляции/гидроизоляции, отвода воды с нескольких уровней, при применении воронок на утепленных, инверсионных, эксплуатируемых, «зеленых» кровлях, необходимо использовать дополнительные элементы: HL65(H)(P)(F); HL350.0; HL350.1H; HL350; HL160; HL66 и т.д. Это позволит решить проблему отвода воды с кровли любой конструкции вне зависимости от состава кровельного «пирога».

**Примечание** – примеры использования кровельных воронок в кровельных «пирогах» различного наполнения находятся в СТО 00269682-001-2019 «Применение кровельных воронок марки HL фирм «HL HUTTERER&LECHNER GmbH (Австрия) и ООО «ХЛ-РУС» (Россия) для внутреннего водостока» и в «Альбоме типовых решений».

Применение кровельных воронок «HL Hutterer & Lechner GmbH» для внутреннего водостока». СТО 00269682-001-2019 и «Альбом типовых решений» находятся на сайте [www.hlrus.com](http://www.hlrus.com).

**ВНИМАНИЕ:** В ряде случаев для выполнения требований Федерального закона №123-ФЗ «Технический регламент о требованиях пожарной безопасности» при монтаже кровельной воронки HL62H необходимо применение противопожарной муфты HL850 (для HL62H/7) или HL870 (для HL62H/1). Подробнее требования по обязательному применению противопожарных муфт рассматриваются в разделе 2 «Технические требования» ТУ 22.21.-005-00269682-2018 «Противопожарные муфты HL840, HL850, HL860, HL870».

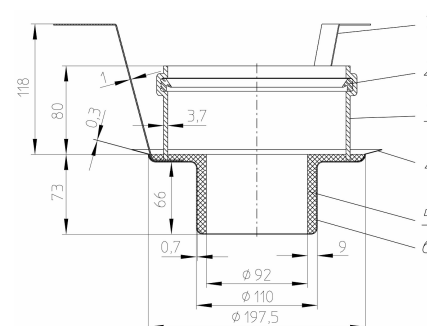


Рис. 5. Противопожарная муфта HL850 для кровельной воронки HL62H/7.

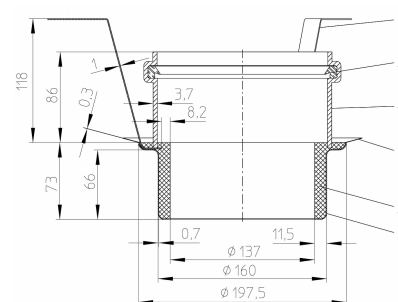


Рис. 6. Противопожарная муфта HL870 для кровельной воронки HL62H/1.

## **6. Качество продукции**

Кровельная воронка изготовлена в соответствии с ТУ 22.21.-006-00269682-2019 и соответствует требованиям ГОСТ 23289-94 (сертификат соответствия № РОСС RU.НА36.Н06674), а также соответствует Единым санитарно-эпидемиологическим и гигиеническим требованиям к товарам, подлежащим санитарно-эпидемиологическому надзору (контролю) утв. Решением Комиссии таможенного союза №299 от 28.05.2010 (глава II, раздел 3) (экспертное заключение №2246г/2017).

## **7. Условия эксплуатации**

Не допускаются удары и другие действия, приводящие к механическим или термическим повреждениям корпуса кровельной воронки и электрического кабеля.

## **8. Упаковка**

Картонная коробка 180x385x385 мм. 1 шт.

## **9. Гарантия**

Гарантия на изделие составляет 12 месяцев со дня продажи.

## **10. Дата изготовления**

Дата изготовления указана на этикетке упаковочной коробки.

*Производитель оставляет за собой право без предварительного уведомления покупателя вносить изменения в конструкцию, комплектацию или технологию изготовления изделия с целью улучшения его свойств.*

## **Изготовитель**

ООО «ХЛ-РУС», Россия, 140187, Московская область, г. Жуковский, ул. Королева, д. 2. т. + (498) 479-5875 [www.hlrus.com](http://www.hlrus.com), [www.хл-рус.рф](http://www.хл-рус.рф)