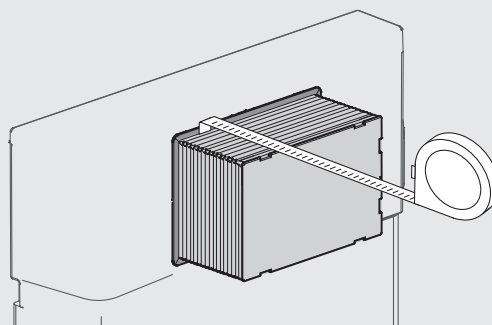


	A	B	C	D	E
mm	146,5	230,5	68,4	14	3
in	5,77	9,07	2,69	0,55	0.11

ESPESSURA MÍNIMA DE PAREDE | MINIMUM WALL THICKNESS | SPESSORE MINIMO DELLA PARETE | ESPESOR MÍNIMO DE PARED | ÉPAISSEUR MINIMALE DU MUR | MINDESTWANDSTÄRKE | MINSTE VEGGTYKKELSE



OLI70 PLUS

OLI74 PLUS

OLI120 PLUS

QUADRA PLUS

EXPERT PLUS

EXPERT PLUS



35 mm

25 mm

25 mm

10 mm

0 mm

10 mm

1.37 inch

0.98 inch

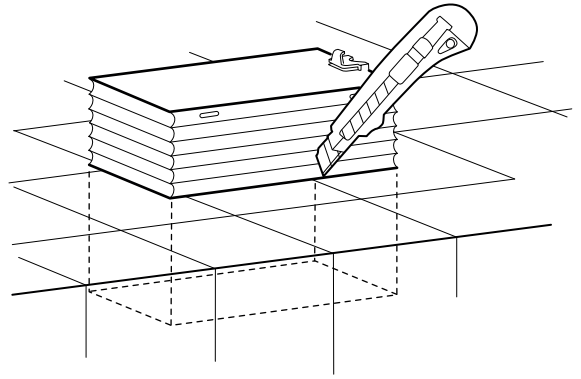
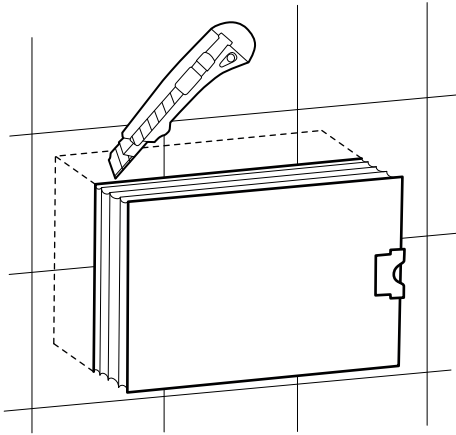
0.98 inch

0.39 inch

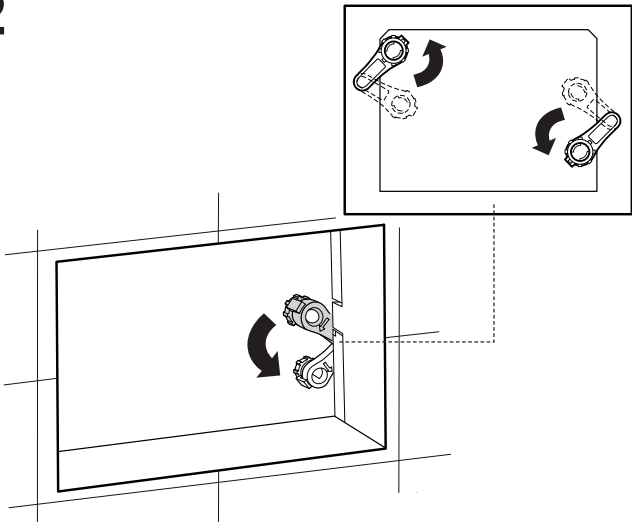
0 inch

0.39 inch

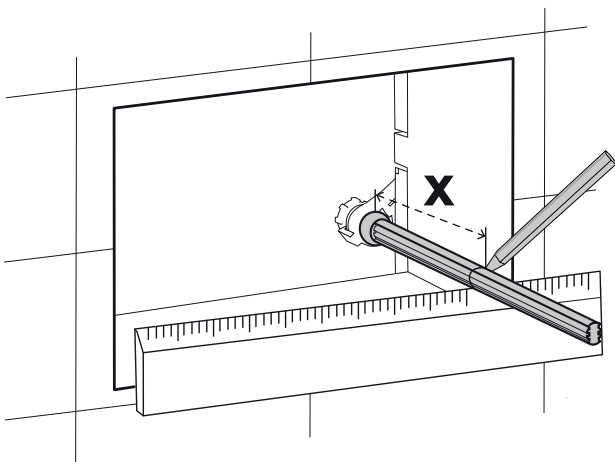
1



2



3



x2 



$X + 0.98''$
 $\leftarrow X + 25\text{mm} \rightarrow$

